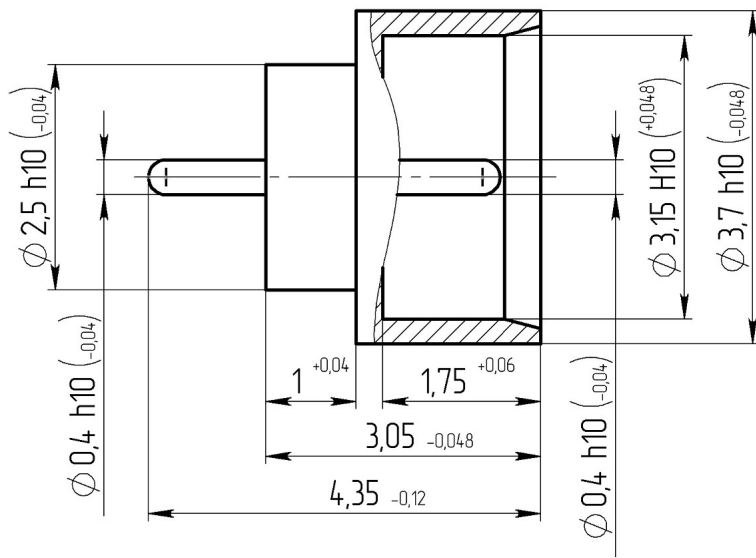


-50-972 -02

.434511.019

Габаритные и установочные размеры

Внешний вид



3,05

-

, l,

1,30

SMP

0,09

1000

Натекание (герм) не более, $\text{m}^3 \cdot \text{Па} \cdot \text{c}^{-1}$

1. 3. - (99,5-99,9)3

$1,3 \cdot 10^{-11}$

0,35

50

() ,

335



"

"

-50-972 -02

.434511.019

,	18
	1,35
- ,	0,06
- ,	0,02
· , ,	5000
,	65
, %	10
, %	30
,	5000
,	25
, , ,	$0,67 \cdot 10^3$ (5 мм рт.ст.)
, , ,	294480 (2000 . .)
, °C	-60 +155